



Машина отсадочная однобункерная МОК предназначена для экструзии через отверстия различной формы (насадки) предварительно заготовленного теста, придавая печенье различные формы путем перемещения противня и вращения насадок. Основное преимущество этой машины состоит в том, что специальной формы валы не давят с силой на тесто, таким образом, оно сохраняет свои характеристики после прохождения модуля экструзии.

Для облегчения отрыва теста от насадок в конце цикла дозированиядвигающий противень транспортер может перемещаться в горизонтальной и вертикальной плоскостях.

Некоторые модели отсадочной машины для печенья оснащены устройством резки, состоящим из перемещающейся струны, которая в конце экструзии проходит через нижнюю часть формовочного штампа и тем самым режет тесто, отрывая его от штампа.

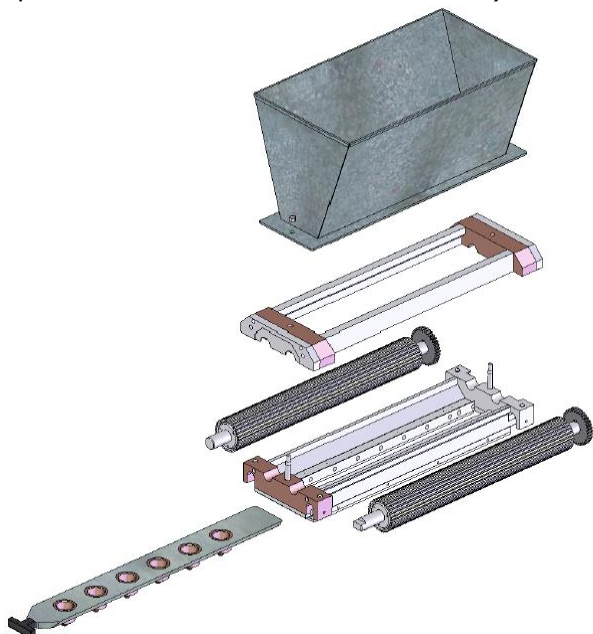
- Оборудование оснащено цветным дисплеем «touch screen» для осуществления полного контроля процесса работы, позволяющим легко и быстро получить желаемую форму печенья.
- Любой оператор может за несколько минут подготовить и запустить машину.
- Возможность изменения выбранных параметров в процессе работы.
- Автоматическое (поэтапное) опускание стола.
- Скорость всех узлов регулируется с помощью частотных преобразователей.
- 50 рабочих программ.
- Функция антиотсадка.
- Прижатия хвостика (или создание углубления) у тестовых заготовок.

Технические характеристики	МОК
Производительность отсадного печенья, кг/час	до 150
Производительность со струнной резкой, кг/час	до 180
Подъем стола	поэтапный
Резка	струнная
Дозы	9
Ширина используемого противня, мм	600
Объем бункера, л	45
Установленная мощность, кВт	1,5
Номинальное напряжение	400В 50Гц
Габаритные размеры (ДхШхВ), мм	1200x1400x1500
Масса, кг	280

Дозирующие узлы машины:

Валковая дозирующая станция:
применяется в тестоотсадочных машинах для работы на твёрдом тесте (производство печенья без начинки)

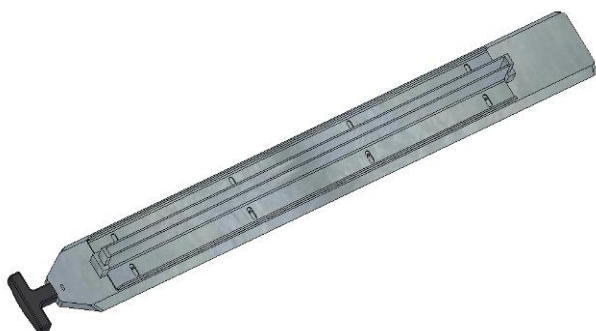
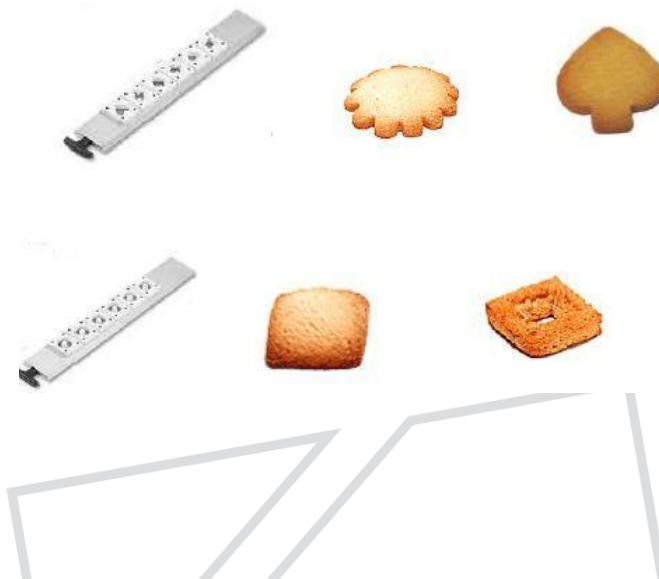
Шестерёнчатая дозирующая станция:
применяется в тестоотсадочных машинах для отсадки мягкого и полужидкого теста (бисквитное, заварное, зефир и пр.)



Щелевой шибер для листа бисквита



Шибер для струнной резки



Гарантия:

- Гарантийный срок на оборудование составляет один год с момента отгрузки оборудования заказчику, либо с момента пуска оборудования при проведении пуско-наладки нашими специалистами.
- В течение гарантийного срока наши специалисты производят гарантийный ремонт оборудования.
- После истечения гарантийного срока возможно заключение отдельного соглашения на послегарантийный ремонт и обслуживание оборудования.
- Расходные и комплектующие материалы всегда есть в наличии и при необходимости будут доставлены Вам в кратчайшие сроки с помощью курьерских служб.

Комплект поставки:

Наименование	Кол-во, шт.
МОК	1
Комплект гладких фильер (Ø 10 мм)	1
Комплект фигурных фильер (Ø 8 мм, 8 зубьев, высота зуба 4 мм)	1
Технический паспорт и руководство по эксплуатации	1

Стоимость оборудования

Данное предложение не является публичной офертой и не включает в себя стоимость доставки и дополнительной упаковки. Экспортная цена включает в себя дополнительно стоимость таможенного оформления.

Стоимость на условиях FCA Пенза	Рубли с НДС
МОК простая, с поэтапной отсадкой	1 120 000,00
МОК поворотная, с поэтапной отсадкой	1 230 000,00
МОК со струнной резкой, с поэтапной отсадкой	1 415 000,00
Шестеренчатый насос для МОК	323 000,00
Валково-шестеренчатый насос для МОК	370 000,00
Подогрев бункера	48 000,00

Пусконаладочные работы* – 5% от общей стоимости оборудования.

** не включают в себя стоимость проезда и проживания специалистов.*

Доставка оборудования:

На территории Российской Федерации «СтанГрадъ» сотрудничает со следующими транспортными компаниями:

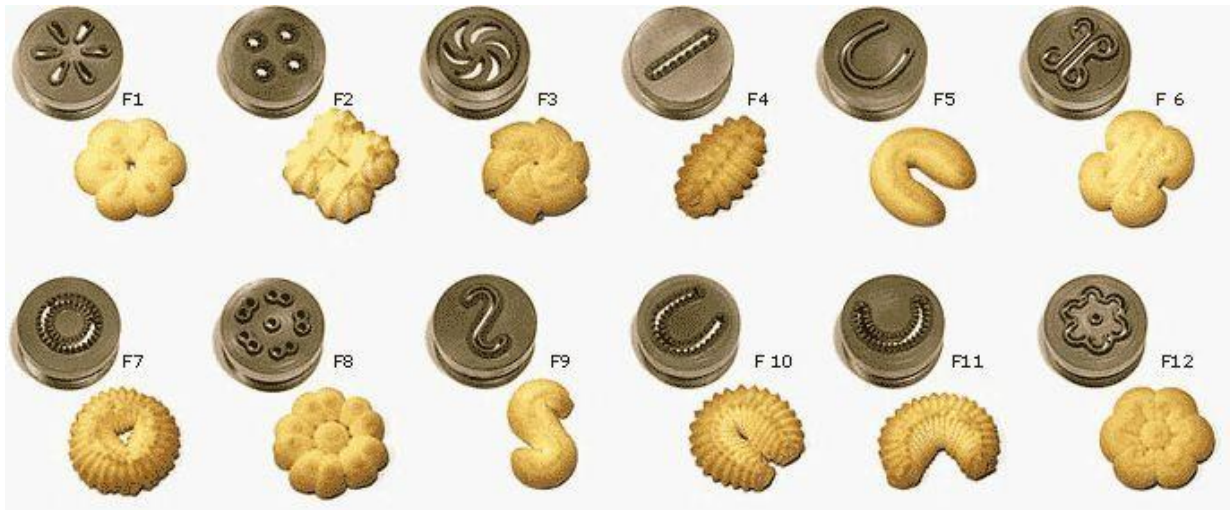
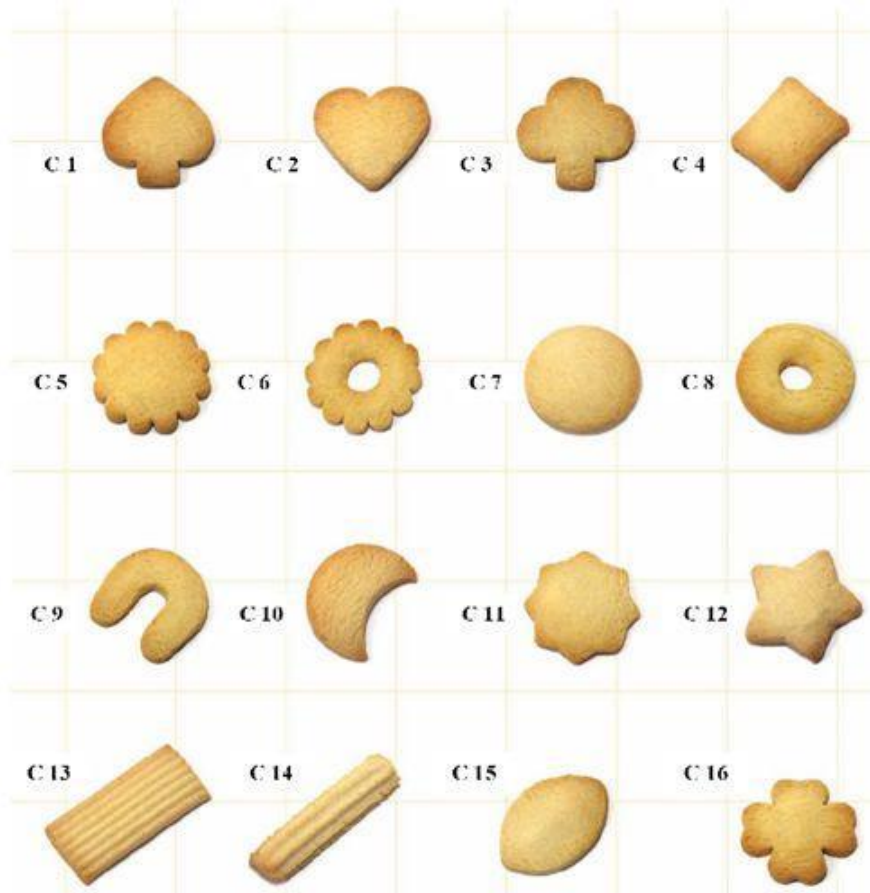
- DIMEX - www.dimex.ws
- Деловые Линии - www.dellin.ru
- ПЭК - www.pcom.ru
- GTD - www.gtdel.com

Срок изготовления оборудования до 50 рабочих дней.

По всем вопросам обращайтесь по телефону: 8 800 350 44 39

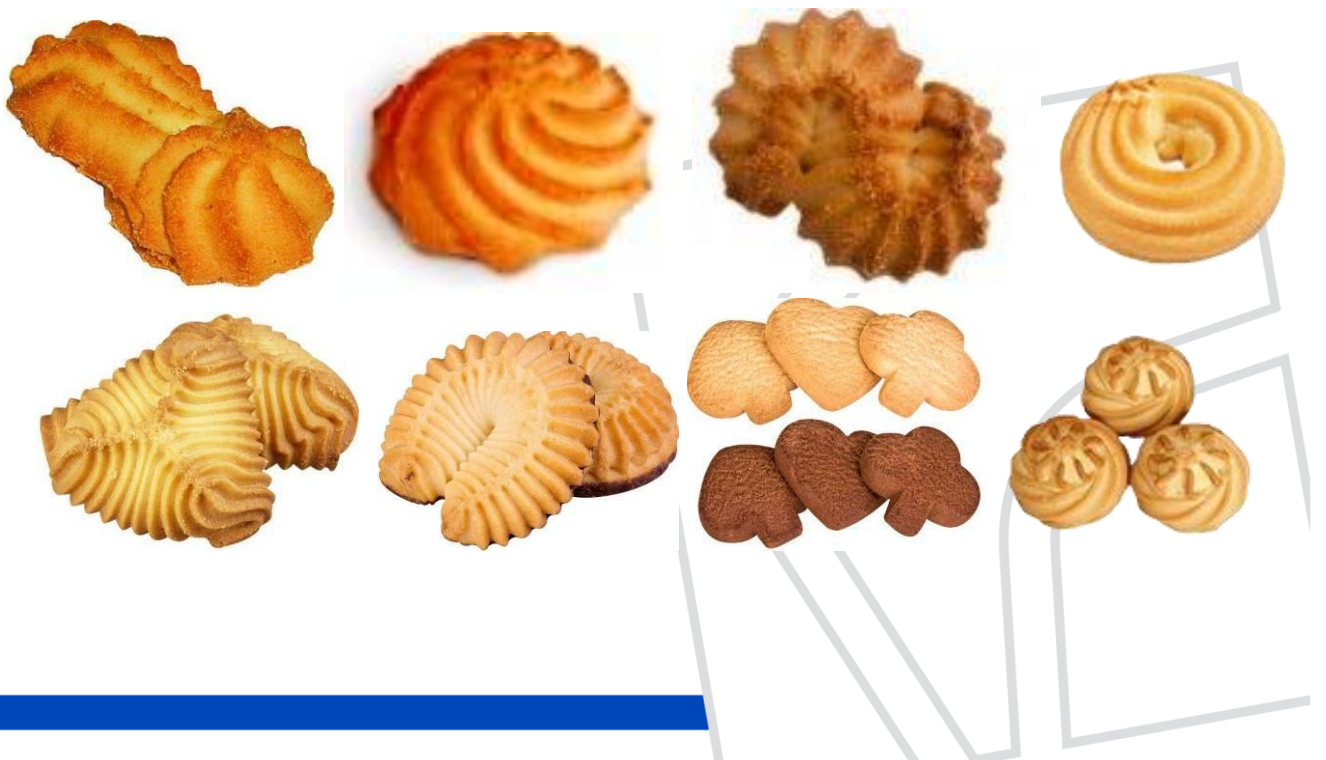
По вопросам экспорта оборудования за рубеж: +7 (8412) 23-33-99

Каталог сменных дюз





Фотографии выпеченной продукции







Стандартную насадку можно изготовить с любым кол-вом зубьев по Вашему желанию



8 лепестков



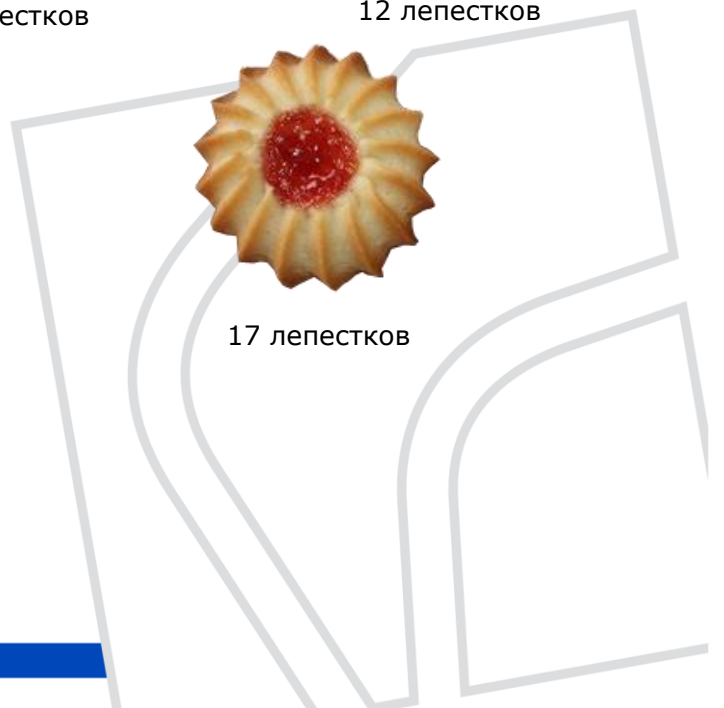
10 лепестков



12 лепестков



14 лепестков



17 лепестков